

Sistema SkyView™ Pro GoTo di Orion

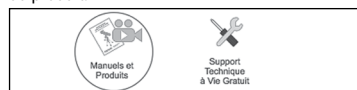
N. 7817

Français

1 Pour obtenir le manuel d'utilisation complet, veuillez vous rendre sur le site Web **OrionTelescopes.eu/fr** et saisir la référence du produit dans la barre de recherche.

Mon compte · Suivi de commande · Chat · Aide | Français EUR
 Connexion
 Entrez le mot clé ou le numéro du produit Recherche

2 Cliquez ensuite sur le lien du manuel d'utilisation du produit sur la page de description du produit.



Deutsche

1 Wenn Sie das vollständige Handbuch einsehen möchten, wechseln Sie zu **OrionTelescopes.de**, und geben Sie in der Suchleiste die Artikelnummer der Orion-Kamera ein.

Mein Konto · Bestellstatus · Chat · Hilfe | Deutsch EUR
 Anmelden
 Geben Sie das Stichwort oder die Produktnummer ein. Suchen

2 Klicken Sie anschließend auf der Seite mit den Produktdetails auf den Link des entsprechenden Produkthandbuchs.

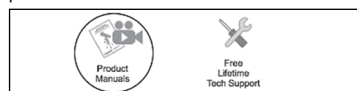


Español

1 Para ver el manual completo, visite **OrionTelescopes.eu** y escriba el número de artículo del producto en la barra de búsqueda.

My Account · Order Status · Chat · Help | English EUR
 Sign In
 Enter keyword or product number Search

2 A continuación, haga clic en el enlace al manual del producto de la página de detalle del producto.

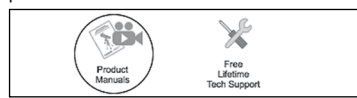


Italiano

1 Per accedere al manuale completo, visitare il sito Web **OrionTelescopes.eu**. Immettere the product item number nella barra di ricerca.

My Account · Order Status · Chat · Help | English EUR
 Sign In
 Enter keyword or product number Search

2 Fare quindi clic sul collegamento al manuale del prodotto nella pagina delle informazioni sul prodotto.



ORION[®]
TELESCOPES & BINOCULARS
 Una società di proprietà dei dipendenti

Assistenza clienti:
 www.OrionTelescopes.com/contactus
Sede aziendale:
 89 Hangar Way, Watsonville CA 95076 - Stati Uniti

Copyright © 2021 Orion Telescopes & Binoculars. Tutti i diritti riservati. Nessuna porzione delle istruzioni sul prodotto o delle informazioni contenute nel presente manuale può essere riprodotta, copiata, modificata o adattata senza il previo consenso scritto di Orion Telescopes & Binoculars.

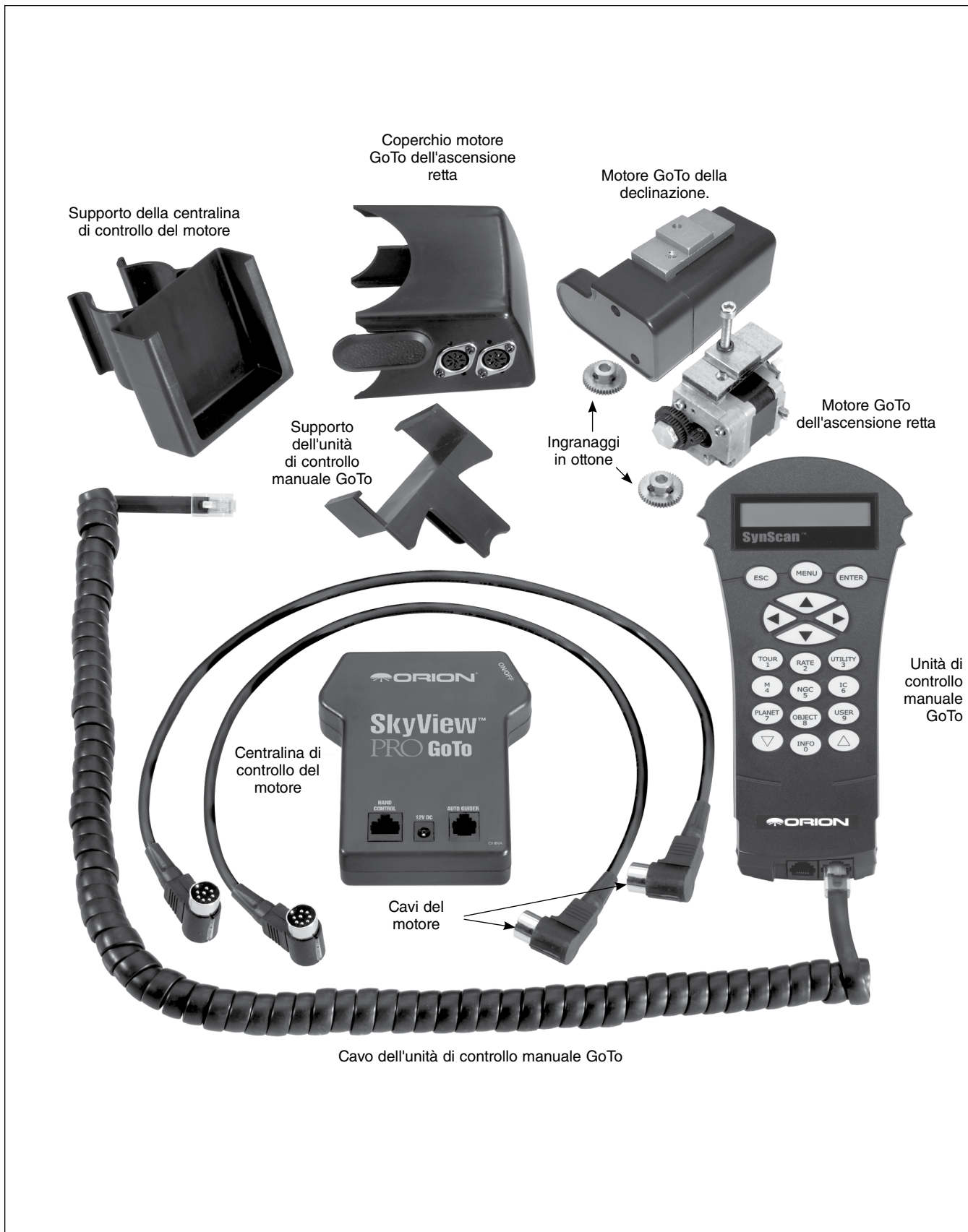


Figura 1. Sistema SkyView Pro GoTo (non sono mostrati tutti gli elementi menzionati nell'elenco dei componenti)

Congratulazioni per l'acquisto del sistema SkyView Pro GoTo di Orion. L'intelligente sistema GoTo completerà la solida montatura equatoriale SkyView Pro. Dopo aver installato il sistema GoTo, grazie all'unità di controllo manuale in dotazione, sarà possibile individuare e puntare automaticamente il telescopio verso migliaia di oggetti celesti. Con la semplice pressione di un pulsante sarà possibile godere della vista di pianeti, Luna, galassie, nebulose, stelle e ammassi stellari. La montatura SkyView Pro GoTo offrirà una rinnovata esperienza astronomica e garantirà l'accesso a nuovi regni di esplorazione celeste.

Queste istruzioni aiuteranno a installare e utilizzare correttamente il sistema SkyView Pro GoTo. Leggerle attentamente prima di iniziare. Per acquisire dimestichezza con tutte le caratteristiche del sistema SkyView Pro GoTo possono essere necessarie un paio di sessioni di osservazione, si consiglia quindi di tenere questo manuale a portata di mano mentre ci si impara con il funzionamento della montatura.

1. Elenco dei componenti

Qtà.	Descrizione
1	Gruppo del motore GoTo della declinazione
1	Gruppo del motore GoTo dell'ascensione retta
2	Ingranaggi in ottone con viti a brugola da 2 mm
1	Centralina di controllo del motore
1	Supporto della centralina di controllo del motore
1	Unità di controllo manuale GoTo
1	Cavo dell'unità di controllo manuale GoTo (a spirale, 76 cm)
1	Supporto dell'unità di controllo manuale GoTo
2	Cavo del motore (33 cm): collegamento centralina di controllo del motore - motore ascensione retta
1	Cavo del motore (68,5 cm): collegamento motore ascensione retta - motore declinazione
1	Cavo di collegamento unità di controllo manuale - PC (12,5 cm)
1	Cavo di alimentazione 12 VCC
1	Coperchio motore della declinazione
1	Coperchio motore dell'ascensione retta
1	Vite di fissaggio del motore dell'ascensione retta (lunghezza 40 mm)
1	Vite di fissaggio del motore della declinazione (lunghezza 17 mm)
1	Vite a croce (lunghezza 10 mm)
2	Viti a croce (lunghezza 8 mm)
2	Rondelle piane, diametro esterno 10 mm
1	Rondella di sicurezza, diametro esterno 9 mm
1	Chiave esagonale da 4 mm
1	Chiave esagonale da 2 mm
1	Cacciavite a croce

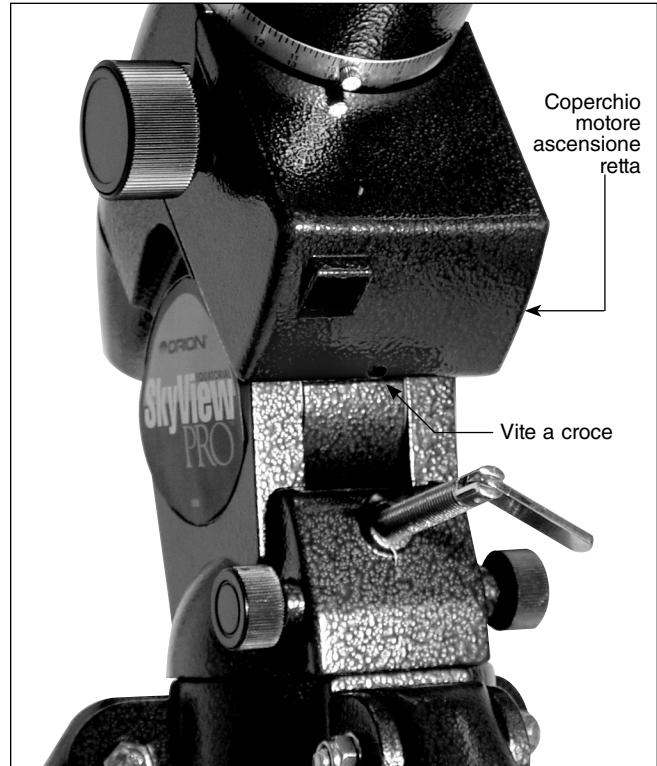


Figura 2. Coperchio motore ascensione retta

2. Installazione

Fissaggio del motore GoTo dell'ascensione retta

Prima di fissare le unità di controllo del motore, rimuovere il tubo del telescopio, il contrappeso e la barra di contrappeso dalla montatura SkyView Pro.

1. Rimuovere il coperchio del motore dell'ascensione retta della montatura allentando la vite a croce sul fondo del coperchio (**Figura 2**). Far scorrere il coperchio e sfilarlo dalla montatura.
2. Rimuovere la manopola di controllo a rallentatore dell'ascensione retta dall'albero a vite senza fine dell'ascensione retta. La manopola a rallentatore non sarà utilizzabile una volta installato il sistema SkyView Pro GoTo. Tutte le regolazioni a rallentatore verranno effettuate utilizzando l'unità di controllo manuale GoTo.

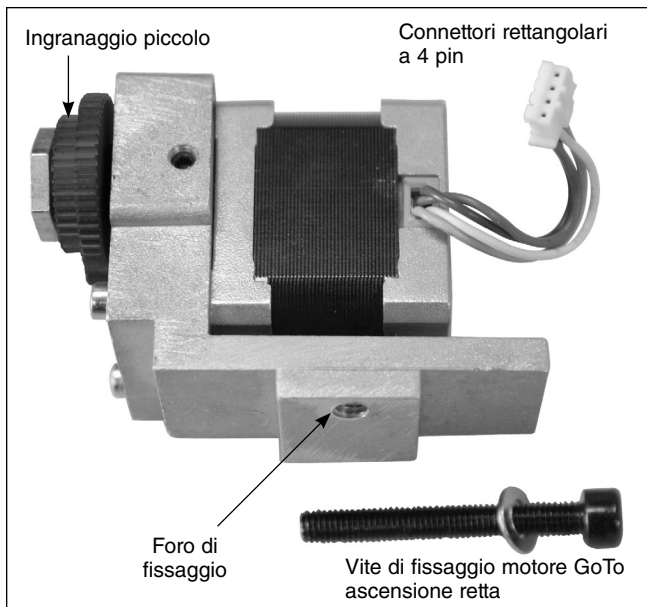


Figura 3. Gruppo del motore GoTo dell'ascensione retta

3. Il gruppo del motore GoTo dell'ascensione retta è identificato dal connettore rettangolare a 4 pin fissato al corpo motore (**Figura 3**). Il motore sarà fissato alla montatura con una vite a brugola da 40 mm che passa attraverso il foro nella parte posteriore della montatura equatoriale, appena sopra la vite a L posteriore per la regolazione della latitudine (**Figura 4**). Si consiglia di rimuovere la vite a L posteriore per la regolazione della latitudine durante l'installazione del motore GoTo dell'ascensione retta. Posizionare una delle rondelle da 10 mm sulla vite di fissaggio del motore dell'ascensione retta. Infilare la testa della vite di fissaggio del motore dell'ascensione retta in una chiave esagonale da 4 mm e spingerla verso l'alto attraverso il foro nella parte posteriore della montatura equatoriale (**Figura 4**). Tenere l'unità GoTo dell'ascensione retta in mano per allineare il foro filettato con la vite mentre esce dall'altra estremità del foro. Avvitare la vite nel foro filettato del gruppo del motore dell'ascensione retta fino al fissaggio, ma non stringere eccessivamente. Sarà necessario apportare piccole modifiche alla posizione del motore nei seguenti passaggi.
4. Far scorrere l'estremità con ingranaggio di uno dei piccoli ingranaggi in ottone sull'albero a vite senza fine come mostrato nella **Figura 5**. Ruotare il piccolo ingranaggio in ottone in modo che una delle viti di regolazione preme contro la parte piatta dell'albero a vite senza fine dell'ascensione retta. Fissare il piccolo ingranaggio in ottone serrando le viti di regolazione con la chiave esagonale da 2 mm in dotazione, ma non stringere eccessivamente. Potrebbe essere necessario apportare piccole modifiche alla posizione dell'ingranaggio per consentire il suo corretto inserimento, come descritto nel passaggio successivo.
5. Accertarsi che i denti dell'ingranaggio **piccolo** del gruppo motore si incastrino correttamente con i denti dell'ingranaggio in ottone (**Figura 6**). Inoltre, accertarsi

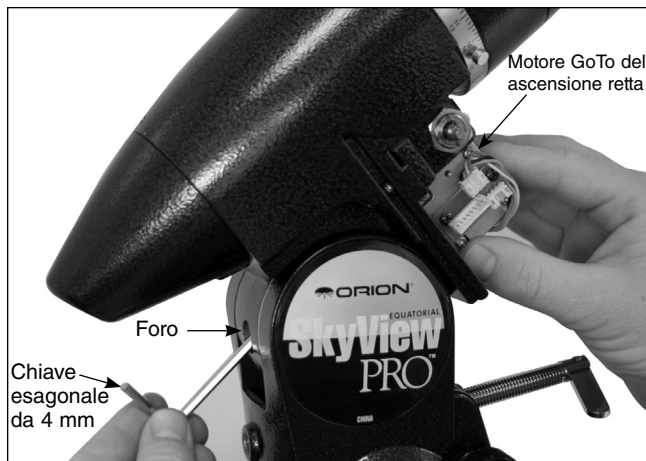


Figura 4. Fissaggio del motore GoTo dell'ascensione retta

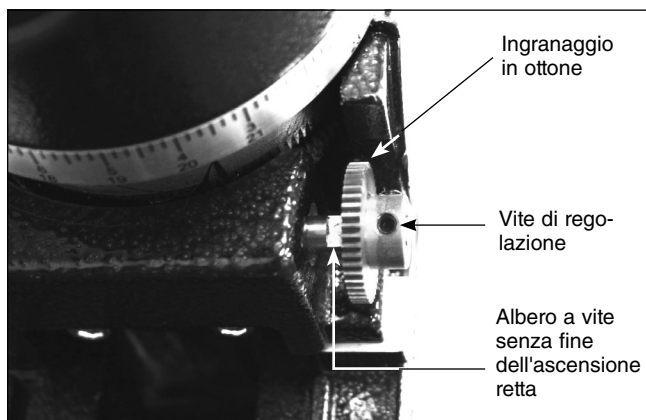


Figura 5. Corretto orientamento dell'ingranaggio in ottone per l'asse di ascensione retta

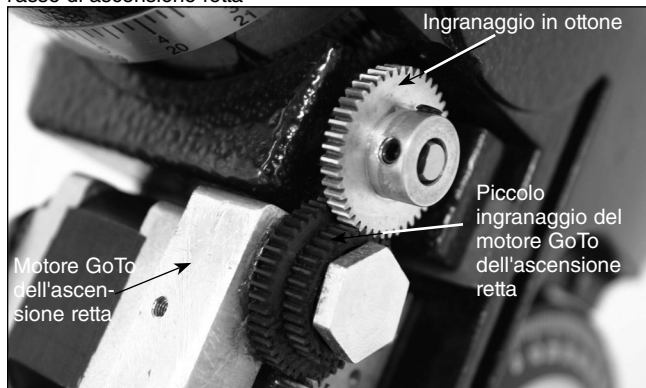


Figura 6. Ingranaggi accoppiati correttamente (ascensione retta)

che gli ingranaggi non premano troppo l'uno contro l'altro. Potrebbe essere necessario regolare l'accoppiamento degli ingranaggi stringendo o allentando la vite a brugola utilizzata per fissare il gruppo del motore GoTo dell'ascensione retta alla montatura e/o le piccole viti di regolazione sull'ingranaggio in ottone. Se gli ingranaggi non sono accoppiati correttamente o se premono troppo l'uno contro l'altro, l'unità non consentirà un allineamento corretto o non lo consentirà affatto. Questo processo di fissaggio è complesso e può richiedere diverse regolazioni prima che gli ingranaggi siano accoppiati correttamente.

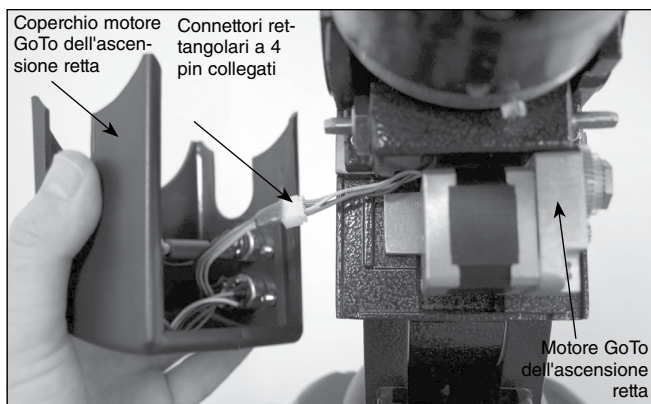


Figura 7. Cablaggio del motore GoTo dell'ascensione retta

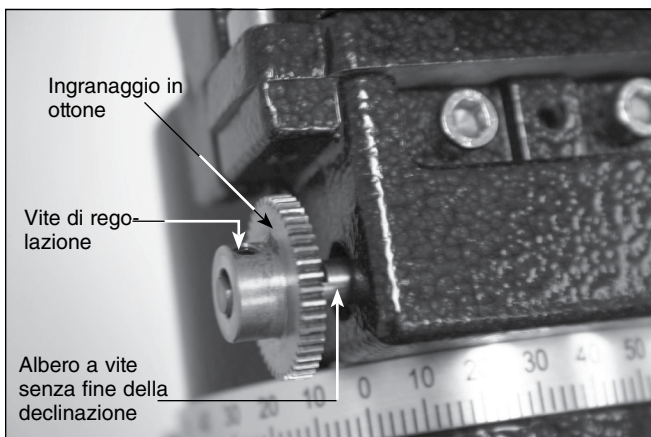


Figura 8. Corretto orientamento dell'ingranaggio in ottone per l'asse di declinazione

6. Prendere il coperchio del motore GoTo dell'ascensione retta e tenerlo vicino al motore installato. Sulla parte interna del coperchio del motore, si vedrà una serie di cavi con un connettore rettangolare a 4 pin bianco attaccato. Collegare con cautela il connettore rettangolare a 4 pin attaccato al coperchio del motore GoTo dell'ascensione retta al connettore rettangolare a 4 pin corrispondente sul motore GoTo dell'ascensione retta. Una volta collegato, il cablaggio del motore GoTo dell'ascensione retta dovrebbe assomigliare alla **Figura 7**.

Nota: all'interno del coperchio del motore GoTo dell'ascensione retta si troverà un altro gruppo di cavi collegato tramite connettori rettangolari a 5 pin. Accertarsi che questi cavi siano collegati prima di procedere al passaggio 7.

7. Una volta che il connettore rettangolare è stato collegato, è possibile installare e fissare il coperchio del motore GoTo dell'ascensione retta con la vite a croce lunga 10mm. Non dimenticare di reinstallare la vite a L posteriore per la regolazione della latitudine se è stata rimossa in precedenza.

Nota: assieme al sistema SkyView Pro GoTo viene fornito un piccolo pacchetto di grasso lubrificante. Dopo aver installato il motore GoTo e accoppiato correttamente gli ingranaggi, è possibile applicare una piccola quantità di grasso agli ingranaggi per assicurare un funzionamento ottimale.

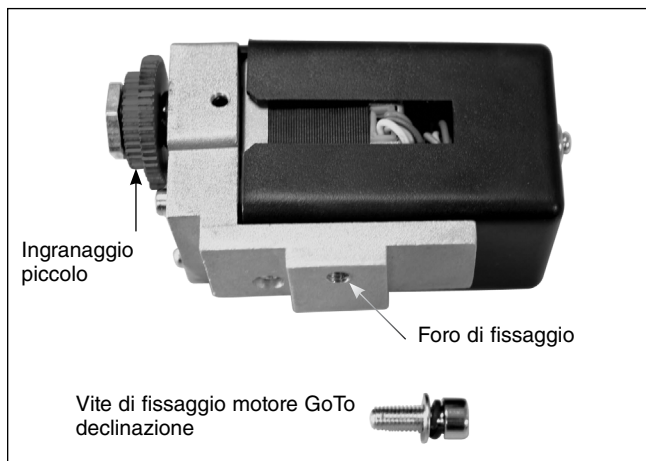


Figura 9. Gruppo del motore GoTo della declinazione

Fissaggio del motore Goto della declinazione

Prima di fissare l'unità del motore GoTo della declinazione, il tubo del telescopio deve essere rimosso dalla montatura equatoriale.

1. Rimuovere la manopola di controllo a rallentatore della declinazione dall'albero a vite senza fine della declinazione. La manopola a rallentatore non sarà utilizzabile una volta installato il sistema SkyView Pro GoTo. Tutte le regolazioni a rallentatore verranno effettuate utilizzando l'unità di controllo manuale GoTo.
2. Far scorrere l'estremità con ingranaggio dell'ingranaggio in ottone rimanente sull'albero a vite senza fine della declinazione della montatura SkyView Pro, come mostrato

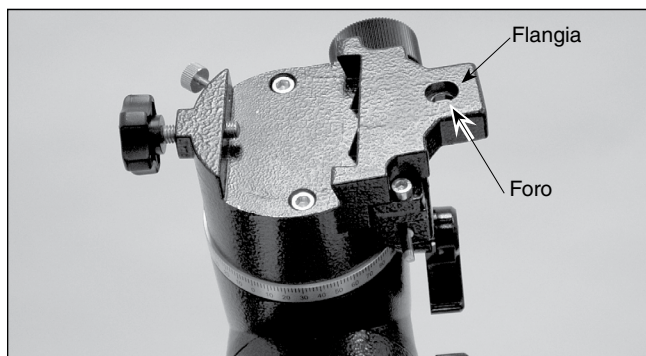


Figura 10. Posizione della flangia sulla montatura

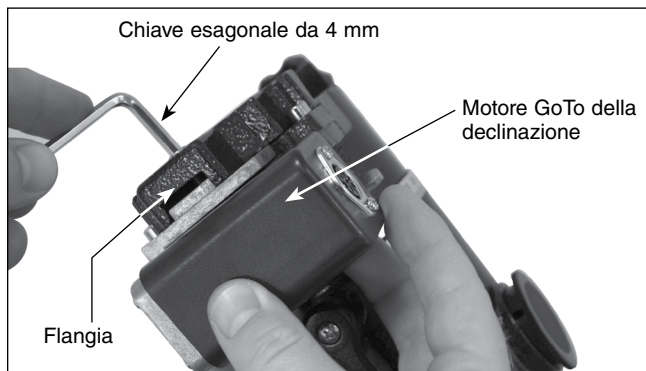


Figura 11. Fissaggio del motore GoTo della declinazione

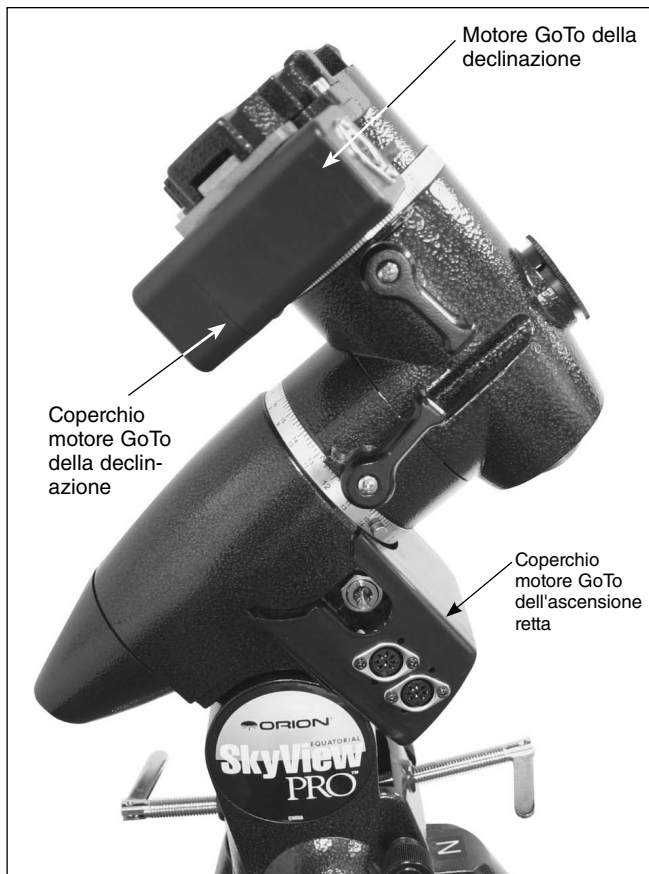


Figura 12. Motori GoTo installati

nella **Figura 8**. Ruotare il piccolo ingranaggio in ottone in modo che una delle viti di regolazione preme contro la parte piatta dell'albero a vite senza fine della declinazione. Fissare il piccolo ingranaggio in ottone serrando le viti di regolazione con la chiave esagonale da 2 mm in dotazione, ma non stringere eccessivamente. Potrebbe essere necessario apportare piccole modifiche alla posizione dell'ingranaggio per consentire il suo corretto inserimento, come descritto nel passaggio successivo.

- È possibile identificare il gruppo motore GoTo della declinazione dal corpo nero e rettangolare (**Figura 9**). Il gruppo motore è fissato alla montatura equatoriale tramite la vite di fissaggio del motore GoTo della declinazione che passa attraverso il foro della flangia nella parte superiore della montatura equatoriale (**Figura 10**). Il gruppo motore deve essere fissato in modo che sia orientato come mostrato in **Figura 11**. Tenere il gruppo motore in modo che le linee del foro filettato siano allineate con il foro nella parte superiore della montatura. Posizionare la rondella di sicurezza, quindi una rondella piana sulla vite di fissaggio del motore GoTo della declinazione. Utilizzare la chiave esagonale da 4 mm per avvitare la vite di fissaggio nel foro relativo del gruppo motore fino a fissarla, ma non stringere eccessivamente.
- Assicurarsi che i denti dell'ingranaggio **più piccolode** del gruppo motore GoTo della declinazione si accoppino con

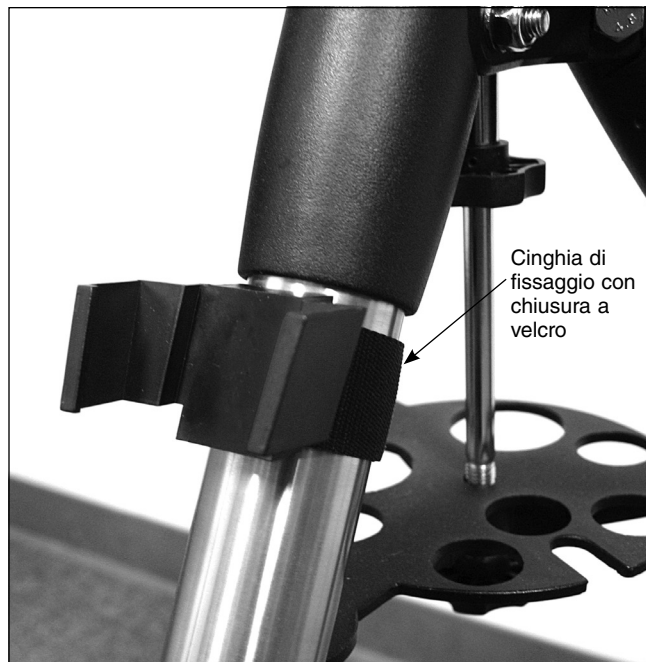


Figura 13. Installazione del supporto dell'unità di controllo manuale GoTo

quelli dell'ingranaggio in ottone. Inoltre, accertarsi che gli ingranaggi non premano troppo l'uno contro l'altro. È possibile regolare l'accoppiamento degli ingranaggi stringendo o allentando la vite a brugola utilizzata per fissare il gruppo del motore GoTo della declinazione alla montatura e/o le piccole viti di regolazione sull'ingranaggio in ottone. Se gli ingranaggi non sono accoppiati correttamente o se premono troppo l'uno contro l'altro, l'unità non consentirà un allineamento corretto o non lo consentirà affatto. Questo processo di fissaggio è complesso e può richiedere diverse regolazioni prima che gli ingranaggi siano accoppiati correttamente.

Nota: assieme al sistema SkyView Pro GoTo viene fornito un piccolo pacchetto di grasso lubrificante. Dopo aver installato il motore GoTo e accoppiato correttamente gli ingranaggi, è possibile applicare una piccola quantità di grasso agli ingranaggi per assicurare un funzionamento ottimale.

- Dopo aver installato il motore GoTo della declinazione e accoppiato correttamente gli ingranaggi, è possibile installare e fissare il coperchio del motore GoTo della declinazione con le viti a croce lunghe 8 mm. Dopo aver installato il motore GoTo della declinazione e il relativo coperchio, la montatura dovrebbe assomigliare alla **Figura 12**.

Fissaggio della centralina di controllo del motore

Quando entrambi i motori GoTo sono stati installati, è possibile fissare e collegare la centralina di controllo del motore.

- Fissare il supporto della centralina di controllo del motore alla parte superiore di una delle gambe del treppiede SkyView Pro. Si consiglia di fissare il supporto alla gamba più vicina al lato del coperchio del motore GoTo dell'ascensione retta con le due prese circolari a 8 pin.

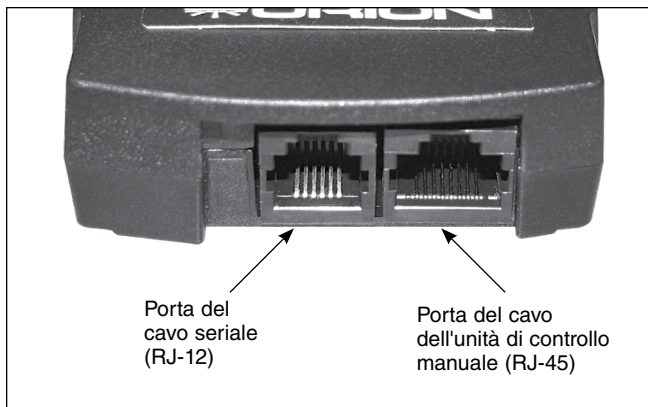


Figura 14. Porte dell'unità di controllo manuale GoTo

2. Far scorrere la centralina di controllo del motore nel relativo supporto.
3. Collegare un'estremità del cavo del motore da 33 cm alla presa circolare a 8 pin contrassegnata dalla scritta "R.A. IN", sul coperchio del motore GoTo dell'ascensione retta.
4. Collegare l'altra estremità del cavo motore da 33 cm alla presa circolare a 8 pin sulla centralina di controllo del motore.
5. Collegare un'estremità del cavo del motore da 68,5 cm al connettore circolare a 8 pin contrassegnato dalla scritta "Dec. OUT" sul coperchio del motore GoTo dell'ascensione retta.
6. Collegare l'altra estremità del cavo motore da 68,5cm alla presa circolare a 8 pin sul motore GoTo della declinazione.

Collegamento dell'unità di controllo manuale Go to

1. Fissare il supporto dell'unità di controllo manuale in dotazione a una gamba del treppiede sopra il vassoio di supporto centrale del treppiede usando la cinghia di fissaggio con chiusura a velcro, come mostrato in **Figura 13**.
2. Il cavo a spirale dell'unità di controllo manuale SkyView Pro GoTo è lungo 76 cm e dispone di connettori modulari (RJ-45) su entrambe le estremità. Collegare un'estremità del cavo a spirale alla presa modulare sulla centralina di controllo del motore contrassegnata dalla scritta "Hand Controller".
3. Collegare l'altra estremità del cavo a spirale alla presa modulare dell'unità di controllo manuale (**Figura 14**).

Il sistema SkyView Pro GoTo è così installato e dovrebbe assomigliare all'immagine sulla copertina del manuale. È ora possibile alimentare il sistema e utilizzare le numerose funzioni dell'unità di controllo manuale GoTo.

3. Unità di controllo manuale GoTo SynScan

Dopo l'allineamento, grazie all'unità di controllo manuale GoTo, i motori GoTo a doppio asse e gli encoder, è possibile puntare automaticamente il telescopio con la montatura

SkyView Pro verso un oggetto specifico o fare un tour del cielo con la semplice pressione di alcuni pulsanti. Il menu intuitivo consente lo spostamento automatico del telescopio in direzione di oltre 42.000 oggetti. Anche gli astronomi principianti dopo poche sessioni di osservazione sapranno padroneggiare la varietà di caratteristiche offerte dall'unità di controllo manuale GoTo.

Per ulteriori informazioni sulle caratteristiche e le funzionalità dell'unità di controllo manuale GoTo SynScan, fare riferimento al manuale specifico dell'unità.

Alimentazione del sistema SkyView Pro GoTo

Il sistema SkyView Pro GoTo deve essere alimentato da un alimentatore (polarità invertita) a 12 VCC (11 VCC - 15 VCC) in grado di produrre corrente continua a 2 ampere. Si consiglia di utilizzare una batteria ricaricabile portatile, come la Dynamo Pro acquistabile da Orion, o un adattatore CA-CC a 12 VCC con una corrente nominale di 2 ampere.

Se si utilizza una batteria portatile come la Dynamo di Orion, utilizzare il cavo di alimentazione a 12 VCC in dotazione con la montatura (presa accendisigari maschio a un'estremità, presa standard di alimentazione a 12 VCC all'altra estremità) per collegare la batteria al connettore di alimentazione a 12 VCC sulla centralina di controllo del motore. Verificare che l'interruttore di alimentazione della batteria Dynamo sia in posizione "ON" dopo averla collegata, quindi, per accendere il sistema GoTo, mettere in posizione "ON" l'interruttore sulla centralina di controllo del motore.

Garanzia limitata di un anno

Questo prodotto di Orion è garantito contro difetti di materiale o di lavorazione per un periodo di un anno dalla data di acquisto. La garanzia è esclusivamente a beneficio dell'acquirente al dettaglio originale. Orion Telescopes & Binoculars riparerà o sostituirà, a sua discrezione, qualsiasi strumento in garanzia che risulta essere difettoso, a condizione che sia stato restituito in porto franco. È obbligatorio presentare una prova di acquisto, ad esempio una copia della ricevuta originale. La garanzia è valida solo nel paese di acquisto.

La garanzia non è applicabile se, a giudizio di Orion, lo strumento è stato sottoposto a usi impropri, maltrattato o alterato oppure se il problema è dovuto alla normale usura. La garanzia concede diritti legali specifici. La garanzia non ha lo scopo di rimuovere o limitare altri diritti legali previsti da leggi locali a protezione dei consumatori e rimarranno quindi applicabili tutti i diritti dei consumatori previsti in base al regime legale nazionale o statale per la vendita di beni di consumo.

Per ulteriori informazioni sulla garanzia visitare il sito www.OrionTelescopes.com/warranty.



Assistenza clienti:

www.OrionTelescopes.com/contactus

Sede aziendale:

89 Hangar Way, Watsonville CA 95076 - Stati Uniti

Copyright © 2021 Orion Telescopes & Binoculars. Tutti i diritti riservati. Nessuna porzione delle istruzioni sul prodotto o delle informazioni contenute nel presente manuale può essere riprodotta, copiata, modificata o adattata senza il previo consenso scritto di Orion Telescopes & Binoculars.