

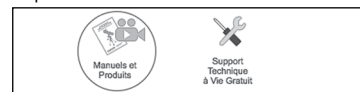
Support d'appareil photo SteadyPix™ Deluxe Orion® NR. 5338

Français

1 Pour obtenir le manuel d'utilisation complet, veuillez vous rendre sur le site Web **OrionTelescopes.eu/fr** et saisir la référence du produit dans la barre de recherche.

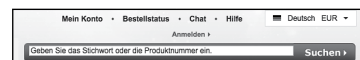


2 Cliquez ensuite sur le lien du manuel d'utilisation du produit sur la page de description du produit.



Deutsche

1 Wenn Sie das vollständige Handbuch einsehen möchten, wechseln Sie zu **OrionTelescopes.de**, und geben Sie in der Suchleiste die Artikelnummer der Orion-Kamera ein.

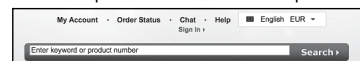


2 Klicken Sie anschließend auf der Seite mit den Produktdetails auf den Link des entsprechenden Produkthandbuchs.



Español

1 Para ver el manual completo, visite **OrionTelescopes.eu** y escriba el número de artículo del producto en la barra de búsqueda.



2 A continuación, haga clic en el enlace al manual del producto de la página de detalle del producto.



Bienvenu(e) dans le monde passionnant de l'astrophotographie ! Avec le SteadyPix Deluxe Orion, vous pouvez prendre vos propres photos d'objets célestes, simplement avec un télescope et un appareil photo. Le SteadyPix Deluxe est conçu pour des appareils photo compacts, ainsi que des appareils réflex à un seul objectif (SLR) et à objectifs interchangeables (DSLR) classiques. Avec le SteadyPix Deluxe, vous vous épargnez les accessoires additionnels et la configuration compliquée que requiert généralement l'astrophotographie.

1. Nomenclature

La **figure 1** montre le SteadyPix Deluxe assemblé et prêt à l'utilisation. La **figure 2** montre les pièces du SteadyPix Deluxe reçues à la livraison. Veuillez consulter ces photographies pour identifier les différentes pièces nécessaires à au montage et à l'utilisation du SteadyPix Deluxe.

- 1 Plaque de réglage de la profondeur avec bague de serrage de l'oculaire et molettes.
- 1 Plaque de support latéral avec tige de fixation ¼"-20 (6,4 mm, 20 filets au pouce) de l'appareil photo.
- 1 Molette de blocage du réglage de la profondeu

 **ORION®**
TELESCOPES & BINOCULARS
Une entreprise détenue par ses employés

Service client :
www.OrionTelescopes.com/contactus
Siège :
89 Hangar Way, Watsonville, CA 95076 - États-Unis

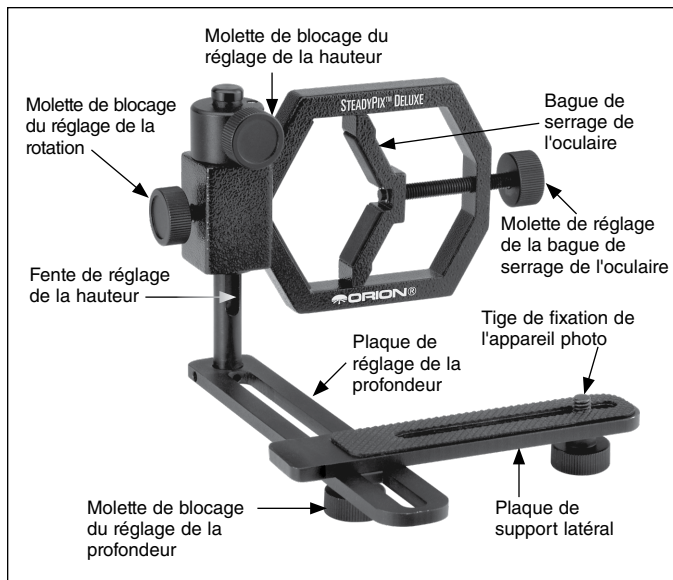


Figure 1. Le SteadyPix Deluxe assemblé et prêt à l'emploi.

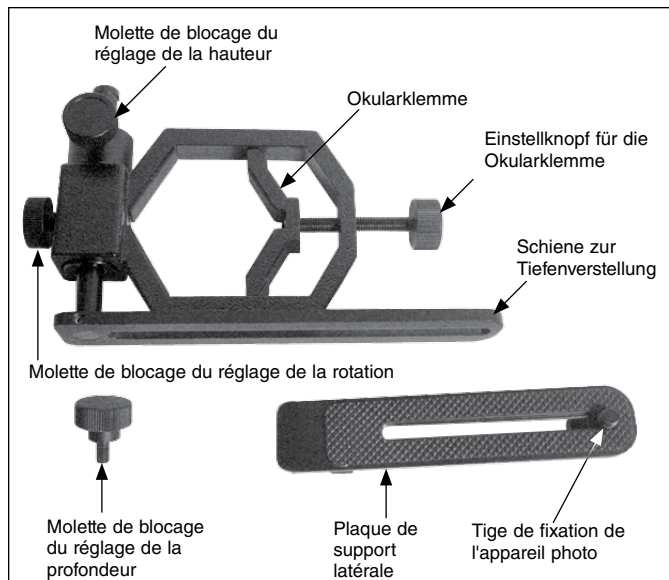


Figure 2. Pièces du SteadyPix Deluxe.

2. Montage du SteadyPix Deluxe

1. Desserrez la molette de blocage du réglage de la hauteur et faites tourner l'ensemble de fixation de l'oculaire de sorte qu'il soit perpendiculaire à la plaque de réglage de la profondeur. Positionnez la molette de blocage de sorte qu'elle soit alignée avec la fente de l'arbre de réglage de la hauteur puis serrez-la à nouveau (**figure 1**).
2. Fixez la plaque de support latéral à la plaque de réglage de la profondeur (**figure 2**). Alignez le bloc situé en dessous de la plaque de support latéral dans la fente sur la longueur de la plaque de réglage de profondeur (**figure 3**) et fixez-le en serrant la molette de blocage du réglage de profondeur.

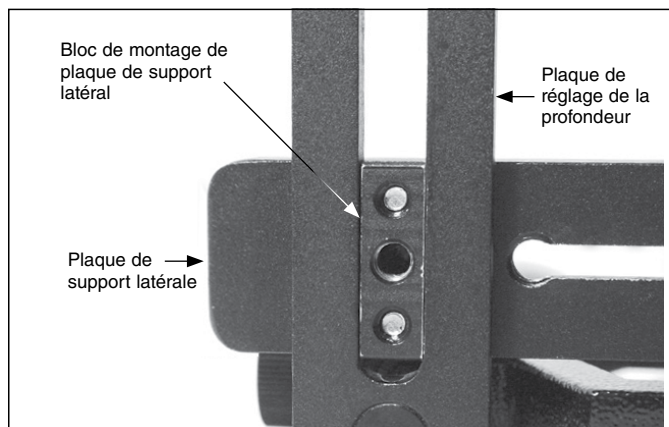


Figure 3. Montez la plaque de support latéral sur la plaque de réglage de la profondeur en plaçant le bloc de montage dans la fente.

3. À propos de la photographie afocale

Le SteadyPix Deluxe vous permet de coupler pratiquement tous les appareils photos à n'importe quel télescope pour faire de la photographie afocale. Dans le procédé afocal, l'objectif de l'appareil est pointé dans l'oculaire du télescope. SteadyPix Deluxe n'est pas conçu pour la photographie au foyer direct, pour laquelle le télescope remplace l'objectif de l'appareil photo (qui est enlevé).

Il est possible de prendre des photos en tenant l'appareil à la main au niveau de l'oculaire, mais le moindre mouvement de l'appareil photo empêche de conserver une bonne mise au point et un cadrage précis sur l'appareil photo. SteadyPix Deluxe élimine ces problèmes en verrouillant la position de l'objectif de l'appareil photo par rapport à l'oculaire. Ce couplage permet également de synchroniser les déplacements de l'appareil photo et de l'oculaire si le télescope est motorisé.

Pour obtenir les meilleures photos avec le SteadyPix Deluxe, nous vous recommandons d'utiliser un oculaire à long dégagement (d'environ 20 mm). C'est le cas notamment des oculaires de la série Orion Epic ED. Un dégagement oculaire long per-

met à l'appareil photo de voir l'ensemble du champ de vision de l'oculaire. Certains oculaires, en particulier les modèles à fort grossissement, n'ont pas un dégagement oculaire suffisant pour projeter la totalité du champ de vision dans l'objectif de l'appareil photo. Même lorsque l'objectif de l'appareil photo est tout contre l'oculaire, le champ de vision est encore restreint.

4. Utilisation du SteadyPix Deluxe

Pour configurer et utiliser le SteadyPix Deluxe :

1. Sur la face inférieure de la plupart des appareils, vous trouverez un orifice fileté qui pourra accueillir la tige de fixation du SteadyPix Deluxe. Fixez l'appareil photo en insérant la tige dans l'orifice fileté. Certains appareils photo peu coûteux n'ont pas ce trou fileté et ne seront donc pas compatibles avec le SteadyPix Deluxe.
2. Positionieren Sie die Kamera zunächst so weit wie möglich von der Okularklemme entfernt

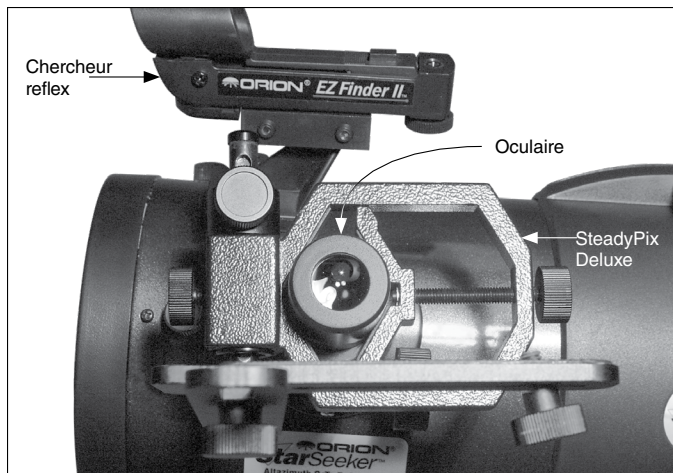


Figure 4. Le SteadyPix Deluxe monté sur l'oculaire d'un télescope.



Figure 5. Un appareil photo fixé au SteadyPix Deluxe et monté sur un télescope, prêt à être utilisé.

Remarque : certains appareils ont des objectifs qui sortent du corps de l'appareil lorsqu'il est allumé. Prenez garde de laisser un espace suffisant avant d'aligner l'appareil avec l'oculaire.

3. Suchen Sie mit Ihrem Teleskop ein Objekt, das Sie fotografieren möchten. Stellen Sie das Bild im Okular des Teleskops mit Hilfe des Fokussierers scharf, bevor Sie die SteadyPix Deluxe-Kamerahalterung anbringen. Arretieren Sie die Montierung, sobald Sie Ihr Zielobjekt im Okular zentriert haben. Achten Sie auch darauf, dass das Okular fest im Fokussierer des Teleskops fixiert ist.
4. Desserrez la molette de réglage de la bague de l'oculaire jusqu'à obtenir la largeur requise pour accueillir l'oculaire. Placez ensuite la bague sur l'oculaire et serrez la molette de la bague jusqu'à ce que le SteadyPix Deluxe soit bien fixé au télescope.
5. Desserrez la tige de réglage 1/4"-20 (6,4 mm; 20 filets au pouce), puis faites glisser l'appareil photo vers l'oculaire, le long de la plaque de réglage de la profondeur. Desserrez légèrement la molette de l'arbre et réglez la plaque de réglage de profondeur de sorte que l'oculaire s'aligne avec l'objectif de l'appareil photo. Pour ce faire, faites glisser l'appareil photo le long de la plaque de réglage latéral jusqu'à ce que l'orientation de l'objectif de l'appareil photo et celle de la lentille de l'oculaire correspondent. L'objectif de l'appareil et l'oculaire devront probablement être rapprochés l'un de l'autre pour fonctionner correctement, mais assurez-vous qu'ils ne se touchent pas afin de ne pas abîmer l'oculaire ou l'objectif de l'appareil photo.
6. Regardez sur l'écran ou dans le viseur de l'appareil photo pour vérifier que l'objet est visible. Si ce n'est pas le cas, il vous faudra faire certains réglages plus précis. Essayez de rapprocher l'objectif de l'appareil photo de l'oculaire ou de régler la plaque support de l'appareil photo en desserrant la molette de l'arbre et la déplaçant vers la gauche ou la droite et vers le haut ou le bas. Continuez ces réglages de précision jusqu'à ce que l'image de l'oculaire prenne autant de place que possible dans l'écran ou le viseur de l'appareil photo. Veillez à bien serrer la tige 1/4"-20 (6,4 mm, 20 filets au pouce) de fixation de l'appareil photo lorsque vous êtes prêt.
7. Faites la mise au point de l'appareil photo et prenez la photo.

Certaines montures de télescopes, tels que les montures Dobson, peuvent très facilement se déplacer si une pression est exercée sur l'oculaire. Le fait de placer le SteadyPix Deluxe sur l'oculaire et de préparer la prise de vue peut modifier le pointage du télescope. Il est peut-être plus facile de fixer d'abord l'oculaire et l'appareil photo au SteadyPix Deluxe et de trouver ensuite l'objet que vous souhaitez photographier avec un oculaire différent présentant des caractéristiques similaires. Vous remplacerez ensuite l'oculaire par le support SteadyPix Deluxe équipé de l'appareil photo et de l'oculaire que vous avez préparé à l'avance.

Il peut être plus pratique d'utiliser le retardateur de l'appareil pour prendre une photo, afin de minimiser toute perturbation de l'appareil photo ou du télescope lors du déclenchement de l'appareil. Le mouvement causé en appuyant sur le bouton de l'obturateur peut suffire à affecter la qualité de l'image, ou même à perdre la photo.

5. Que photographier avec un SteadyPix Deluxe ?

Maintenant que vous avez assemblé le SteadyPix Deluxe, la seule question qui se pose est « Quoi photographier ? » Voici quelques suggestions :

Photographie terrestre

Avec les millions d'objets à photographier sur la Terre, nous ne vous donnerons que quelques astuces pour l'utilisation du SteadyPix Deluxe pour la photographie terrestre. Tout d'abord, préférez un télescope avec monture Alt / Az (abréviation d'altazimutale) sur un trépied solide. Une monture Alt / Az permettra de simples mouvements haut / bas et gauche / droite du télescope, ce qui facilite le réglage de l'appareil photo et le cadrage. Les montures équatoriales, conçues pour suivre le mouvement des étoiles dans le ciel, ne sont pas recommandées. Elles sont alourdies par leur contrepoids et leur capacité à suivre les objets célestes n'est d'aucune utilité lorsque vous photographiez un objet comme un nid d'oiseau. En fait, elles sont plutôt gênantes. Les montures Dobson posent aussi des problèmes dans le cas de la photographie terrestre. Pointer avec un télescope Dobson un objet proche de l'horizon, ce qui est généralement le cas en photographie terrestre, signifie qu'il doit être très bas au niveau du sol et donc difficile à manier.

Rappelez-vous aussi que les objets vus avec certains types de télescopes peuvent être orientés vers l'arrière, à l'envers, ou les deux combinés.

La Lune

La Lune est l'une des cibles les plus faciles et les plus intéressantes à photographier. Avec sa surface rocheuse pleine de cratères, il existe une foule de détails à photographier avec votre appareil photo et le SteadyPix Deluxe. La Lune est une cible très grande : à de forts grossissements, vous ne photographieriez qu'une partie de la surface à chaque prise. Si vous souhaitez avoir toute la Lune dans votre champ de vision, utilisez des oculaires à faible grossissement (50x et moins devraient fonctionner avec la plupart des télescopes).

Photographier la pleine lune peut s'avérer difficile, car la lumière du soleil tombe directement sur la surface lunaire et il y a donc très peu d'ombre, de sorte que les détails sont plus difficiles à distinguer. Il est préférable de photographier la Lune quand elle se trouve en phases partielles, lorsque l'angle du soleil fait apparaître beaucoup d'ombres des détails à sa surface. Vous pouvez également utiliser un filtre lunaire en option, à visser sur l'extrémité de l'oculaire, pour mettre en évidence les détails de la surface lunaire, même pendant une pleine lune.

Les planètes lumineuses

Après le Soleil et la Lune, les planètes Mars, Vénus, Jupiter et Saturne sont les objets les plus brillants dans le ciel et font d'excellentes cibles pour la photographie. Les planètes ne sont pas immobiles comme les étoiles. Pour les trouver, vous devez donc consulter le calendrier céleste sur notre site Web (OrionTelescope.com), ou les cartes publiées mensuellement dans le magazine Astronomy, Sky & Telescope ou d'autres revues d'astronomie.

Pour obtenir le bon niveau de détail sur les planètes, il faut utiliser des oculaires à fort grossissement (au moins 75x ou plus) avec le SteadyPix Deluxe. À de faibles grossissements, il sera plus facile de localiser les planètes, mais les détails importants ne ressortiront pas assez pour qu'ils méritent d'être photographiés. Les forts grossissements doivent être utilisés pour obtenir des photos de détails célèbres, tels que les anneaux de Saturne ou les bandes à la surface de Jupiter.

L'utilisation de filtres colorés planétaires à visser sur l'extrémité de l'oculaire (tout comme le filtre lunaire) est également envisageable. Ces filtres colorés font ressortir les détails les plus fins des planètes en filtrant les différentes couleurs qui les atténuent. Orion propose plusieurs jeux de filtres de couleur. Visitez notre site Web, telescope.com, pour avoir plus d'informations sur les filtres colorés planétaires.

Objets du ciel profond

Comme les objets du ciel profond sont très peu perceptibles, utilisez uniquement des appareils photo numériques pour les photographier avec le SteadyPix Deluxe. Pour obtenir de bons résultats, les appareils argentiques requièrent une durée d'exposition trop longue. Quelques objets brillants peuvent être photographiés en utilisant efficacement votre SteadyPix Deluxe (comme la nébuleuse d'Orion). D'autres objets du ciel profond peuvent également donner des clichés intéressants. Essayez de photographier différents objets du ciel profond pour voir quel genre de résultats vous pouvez obtenir.

Garantie limitée d'un an

Ce produit Orion est garanti contre les défauts de matériaux et de fabrication pour une période d'un an à partir de la date d'achat. Cette garantie est valable uniquement pour l'acheteur initial du télescope. Durant la période couverte par la garantie, Orion Telescopes & Binoculars s'engage à réparer ou à remplacer (à sa seule discrétion) tout instrument couvert par la garantie qui s'avérera être défectueux et dont le retour sera préaffranchi. Une preuve d'achat (comme une copie du ticket de caisse d'origine) est requise. Cette garantie est valable uniquement dans le pays d'achat.

Cette garantie ne s'applique pas si, selon Orion, l'instrument a fait l'objet d'une utilisation abusive, d'une manipulation incorrecte ou d'une modification. De même, elle ne couvre pas l'usure normale. Cette garantie vous confère des droits légaux spécifiques. Elle ne vise pas à supprimer ou à restreindre vos autres droits légaux en vertu des lois locales en matière de consommation ; les droits légaux des consommateurs en vertu des lois étatiques ou nationales régissant la vente de biens de consommation demeurent pleinement applicables.

Pour de plus amples informations sur la garantie, veuillez consulter le site Web www.OrionTelescopes.com/warranty.



Service client :

www.OrionTelescopes.com/contactus

Siège :

89 Hangar Way, Watsonville, CA 95076 - États-Unis

Copyright © 2021 Orion Telescopes & Binoculars. Tous droits réservés. Aucune partie de ces instructions ou de leur contenu ne peut être reproduite, copiée, modifiée ou adaptée sans le consentement écrit préalable d'Orion Telescopes & Binoculars.